

Монтаж топливной системы на отопители Webasto Thermo Top E,C,P,Z

Дозирующий насос осуществляет подачу, дозировку и блокировку подачи топлива.

Перед установкой дозирующего насоса необходимо убедиться, что максимальное избыточное давление в месте забора топлива ниже 0,2 бар.

Желательно размещать дозирующий насос в прохладном месте. Температура окружающей среды не должна ни в какие моменты работы превышать +20°C.

Дозирующий насос и топливопроводы нельзя размещать вблизи нагретых деталей автомобиля. Если это условие выполнить невозможно, должна быть предусмотрена теплоизоляция.

Предпочтительное место установки - вблизи топливного бака, по возможности ниже.

Дозирующий насос необходимо закрепить на виброамортизирующей подвеске. Для обеспечения деаэрации диапазон установочных положений ограничен показанными на рис. 1 и 2.

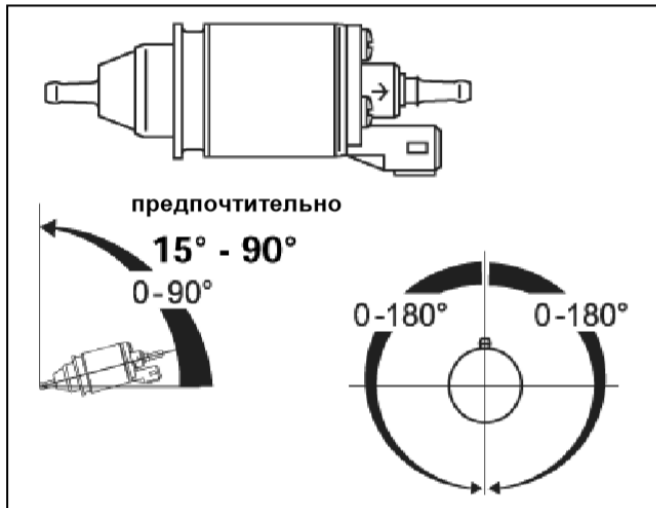


Рис. 1 Дозирующий насос DP 2
установочные положения указаны
(входит в стандартный комплект бензиновых
подогревателей)

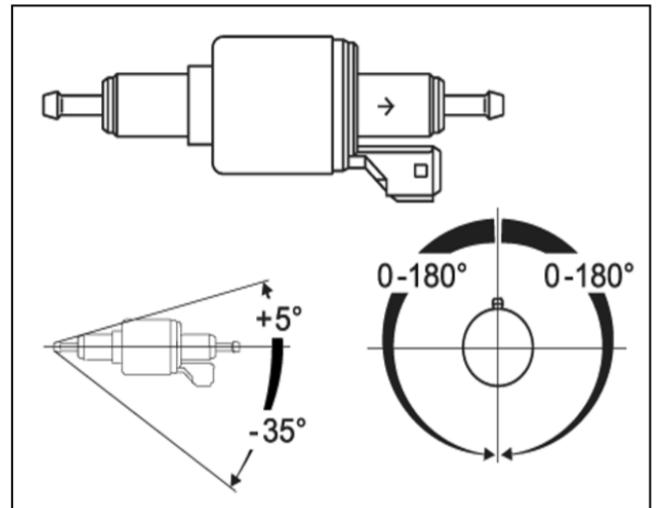


Рис. 2 Дозирующий насос DP 30
устанавливается только горизонтально
(входит в стандартный комплект дизельных
подогревателей)